



เมืองพัทยา

โครงการสำรวจและจัดทำผังแม่บทศูนย์กีฬา
แห่งภาคตะวันออก เมืองพัทยา จังหวัดชลบุรี
และงานออกแบบอาคารสาธารณะ สนามฟุตบอล
และ สนามเทนนิส เพื่อรองรับนักท่องเที่ยวที่เดินทางมา
เมืองพัทยา (ส่วนที่เหลือ) ขนาดรวม 20,000 ตาราง
เมตร 2 หน้าที่ 12 ถนนสุขุมวิท
ตำบลหนองปรือ อำเภอบางละมุง จังหวัดชลบุรี
เห็นชอบ

เลขที่แบบ	วันที่
ลงชื่อ	สถาปนิก
ลงชื่อ	วิศวกร
ลงชื่อ	วิศวกรฝ่ายวิศวกรรมโยธา
ลงชื่อ	วิศวกรฝ่ายวิศวกรรมโยธา
ลงชื่อ	รท.รศ.รศ.
ลงชื่อ	ผอ.สาขา
ลงชื่อ	ปลัดเมืองพัทยา
ลงชื่อ	นายกเมืองพัทยา

spc spc consulting engineering
SPC Building (8th Fl.) 101 Srinakharinwirot Rd., Bangkok 10110, Thailand
TEL: 0-2281-2222 Fax: 0-2281-2227, 0-2281-4027 Email: spc@spc.co.th

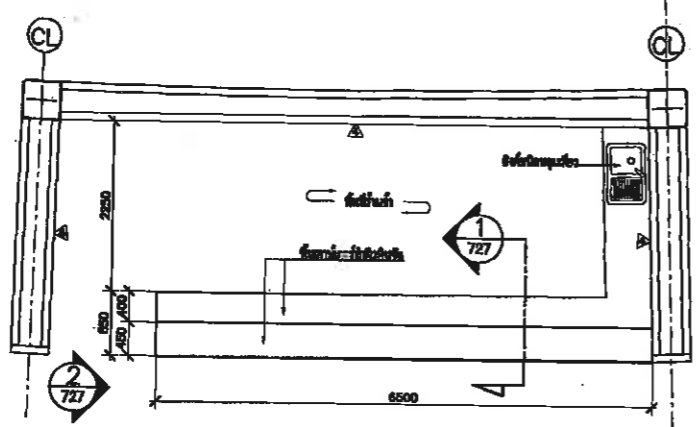
space
SPC Building (8th Fl.) 101 Srinakharinwirot Rd., Bangkok 10110, Thailand
TEL: 0-2281-2222 Fax: 0-2281-2227 Email: space@space.co.th

UCC
UTAHN CONSULTANT CO., LTD.

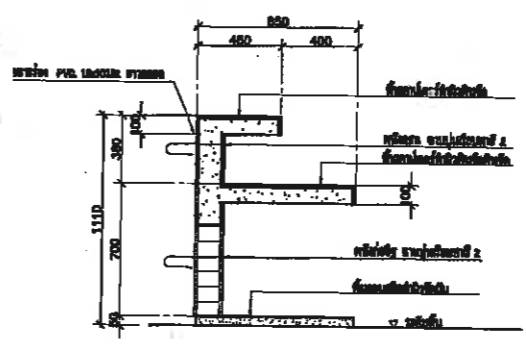
NSA DESIGN OFFICE CO., LTD.
GSP PARTNER LTD.

NOTE:
* ALL DIMENSIONS ARE IN MILLIMETER UNLESS OTHERWISE INDICATED
* NO DIMENSION SHALL BE SCALE
* ALL DIMENSIONS ARE THE PROPERTY OF THE SPACE ARCHITECT CO., LTD. AND CAN NOT BE USED WITHOUT THEIR PERMISSION

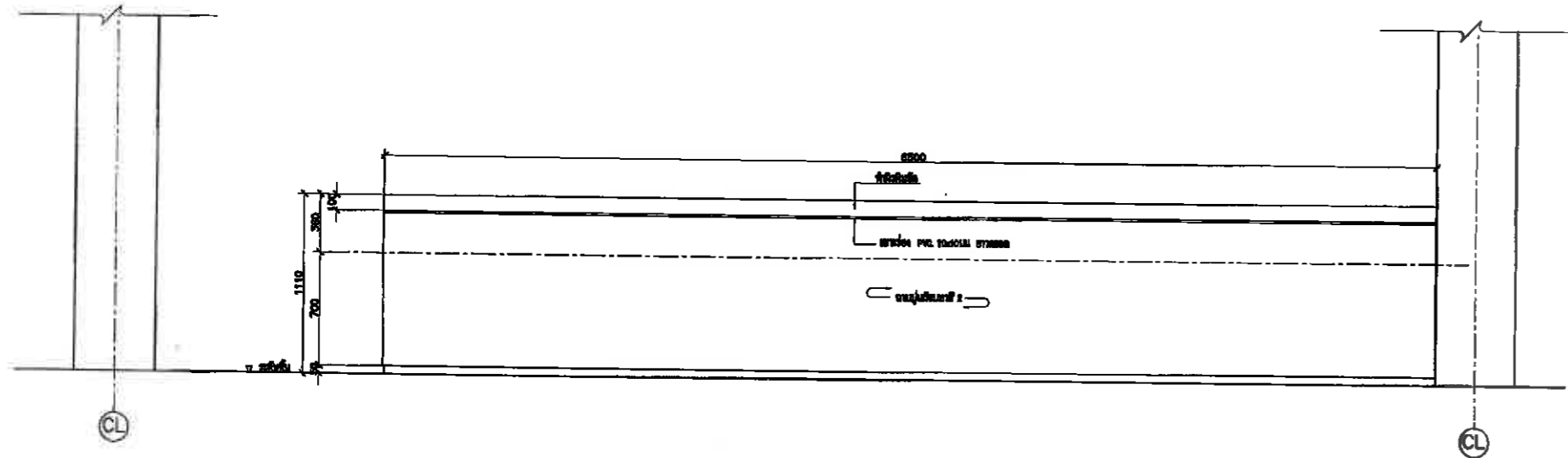
ARCHITECTS	วิศวกร กวีสุข	รท. 427
	ศักดิ์สิน พนศิริวงศ์	รศ. 1963
	เมธิชัย ชินสีห์	รท. 8488
STRUCTURAL ENGINEERS		
	จิรวัฒน์ ชื่นชื่นธรรม	รท. 3122
	ชวติชัย ชินสีห์	รท. 7177
	บุษภา ปุณณิศจินา	รท. 8152
	ธีรพงษ์ แสงทอง	รท. 22506
ELECTRICAL ENGINEERS		
	สุศักดิ์ ใจดวงวิมาน	รท. 734
	ชยาม นันทวง	รท. 3581
	เชษฐพงศ์ บุญนารัตน	รท. 465
MECHANICAL ENGINEERS		
	สุภาสิษฐ์ ธรรมศิริพิทยา	รท. 25898
	ธราวุฒิ อีศอภา	รท. 1925
SANITARY ENGINEERS		
	ธราวุฒิ อีศอภา	รท. 1925
	ศุภพร ชินไพโรจน์	
LANDSCAPE ARCHITECTS		
	เมธิชัย ชินสีห์	รท. 8488
QUANTITY SURVEYOR		
	ศักดิ์ ชื่นชื่นธรรม	
DRAWING STATUS		



แปลนขยายสนามเทนนิส
มาตราส่วน 1:50 AT A1
1:100 AT A3



รูปตัด 1-1
มาตราส่วน 1:20 AT A1
1:40 AT A3



รูปด้าน 1
มาตราส่วน 1:20 AT A1
1:40 AT A3

เห็นชอบ

โครงการสำรวจและจัดทำผังแม่บทศูนย์กีฬาแห่งภาคตะวันออก เมืองพัทยา ระยะที่ 3 (ส่วนที่เหลือ)

แบบแปลนที่ 12 หน้าที่ 19 ขนาดรวม 2565 ตารางเมตร

มาตราส่วน 1:20 AT A1
1:40 AT A3

ลงชื่อ *[Signature]* สถาปนิก

ลงชื่อ *[Signature]* วิศวกรโยธา

ลงชื่อ *[Signature]* วิศวกรโยธา

ลงชื่อ *[Signature]* วิศวกรฝ่ายวิศวกรรมโยธา

ลงชื่อ *[Signature]* วิศวกรฝ่ายวิศวกรรมโยธา

ลงชื่อ *[Signature]* รท. รศ. รศ.

ลงชื่อ *[Signature]* ผอ. สาขา

ลงชื่อ *[Signature]* ปลัดเมืองพัทยา

ลงชื่อ *[Signature]* นายกเมืองพัทยา

โครงการสำรวจและจัดทำผังแม่บทศูนย์กีฬาแห่งภาคตะวันออก เมืองพัทยา ระยะที่ 3 (ส่วนที่เหลือ)

แบบแปลนที่ 12 หน้าที่ 19 ขนาดรวม 2565 ตารางเมตร

มาตราส่วน 1:20 AT A1
1:40 AT A3

ลงชื่อ *[Signature]* สถาปนิก

ลงชื่อ *[Signature]* วิศวกรโยธา

ลงชื่อ *[Signature]* วิศวกรโยธา

ลงชื่อ *[Signature]* วิศวกรฝ่ายวิศวกรรมโยธา

ลงชื่อ *[Signature]* วิศวกรฝ่ายวิศวกรรมโยธา

ลงชื่อ *[Signature]* รท. รศ. รศ.

ลงชื่อ *[Signature]* ผอ. สาขา

ลงชื่อ *[Signature]* ปลัดเมืองพัทยา

ลงชื่อ *[Signature]* นายกเมืองพัทยา

REV.	DATE	DESCRIPTION
00	08-08-51	แบบก่อสร้าง
CHECKED	ลงชื่อ	
APPROVED	ศักดิ์สิน	
TITLE		
แบบขยายสนามเทนนิส		
DRAWING NO. 121-3000-CON-727-00		
SCALE	1:50 AT A1 1:100 AT A3	SHEET NO.
DATE	08-08-2551	JOB NO. AO49

41/819

โครงการสำรวจและจัดทำแบบสถาปัตย์
 หน่วยงานเทศบาลนครเมืองพัทยา จังหวัดชลบุรี
 และงานออกแบบอาคารสาธารณะ สนามฟุตบอล
 และ สนามเทนนิส เพื่อรองรับงานกีฬาฟุตบอล
 เมืองพัทยา (ส่วนที่เหลือ) ขนาดรวม 20,000 ตาราง
 เมตร 2 หมู่ที่ 12 ถนนสุขุมวิท
 ตำบลหนองปรือ อำเภอบางละมุง จังหวัดชลบุรี

เห็นชอบ

เลขที่แบบ	วันที่
ลงชื่อ	สถาปนิก
ลงชื่อ	วิศวกร
ลงชื่อ	หัวหน้าช่างควบคุมอาคาร
ลงชื่อ	หัวหน้าช่างควบคุม
ลงชื่อ	ท.ค.ค.ช.
ลงชื่อ	ผ.ส.น.
ลงชื่อ	ปลัดเมืองพัทยา
ลงชื่อ	นายกเมืองพัทยา

spc spc CONSULTING ENGINEERS
 200 Sukhumvit Rd. 11th Floor, Sukhumvit 11, Bangkok 10110, Thailand
 Tel: 0-2-256-8888 Fax: 0-2-256-8889 Email: spc@spc-engineers.com

space
 200 Sukhumvit Rd. 11th Floor, Sukhumvit 11, Bangkok 10110, Thailand
 Tel: 0-2-256-8888 Fax: 0-2-256-8889 Email: space@space-architect.com

UCC
 UTHAI CONSULTANT CO., LTD.

UNIVERSITY OFFICE CO., LTD.
 CIVIL ENGINEER

NOTE
 ALL DIMENSIONS ARE IN MILLIMETER UNLESS OTHERWISE SPECIFIED
 ALL DIMENSIONS ARE THE PROPERTY OF THE SPACE ARCHITECT CO., LTD. AND CAN NOT BE USED WITHOUT THEIR PERMISSION

ARCHITECTS

บริษัท สถาปนิก	780 427
ที่จัดตั้ง	พ.ศ. 1963
ทะเบียน	สปช. 6499

STRUCTURAL ENGINEERS

ชัชวาลย์ ธีรธรรม	สป. 3122
อภิชาติ ชินพันธ์	สป. 2177
นันทภา บุญเรือง	สป. 8152
ธีรพงษ์ แสงทอง	สป. 22506

ELECTRICAL ENGINEERS

ชัชวาลย์ ธีรธรรม	ท.ค. 734
อาทิตย์ นิมิต	สป. 3581
เชษฐพงษ์ บุญธรรม	ท.ค. 465

Mechanical ENGINEERS

สุภณัฐ ธรรมวิจิตร	สป. 25696
สรวิชาติ ธีรธรรม	สป. 1925

Quantity ENGINEERS

สรวิชาติ ธีรธรรม	สป. 1925
------------------	----------

LANDSCAPE ARCHITECTS

เมธีพงษ์ ธีรธรรม	2-สป. 18
------------------	----------

QUALITY CONTROL

ภิกษุ สุวิมลพันธ์	
อุษณีย์ สอนาน	

00	08-08-51	แบบก่อสร้าง
REV.	DATE	DESCRIPTION
CHECKED	เฉลิมชัย	
APPROVED	ศักดิ์สิน	
DRAWN		

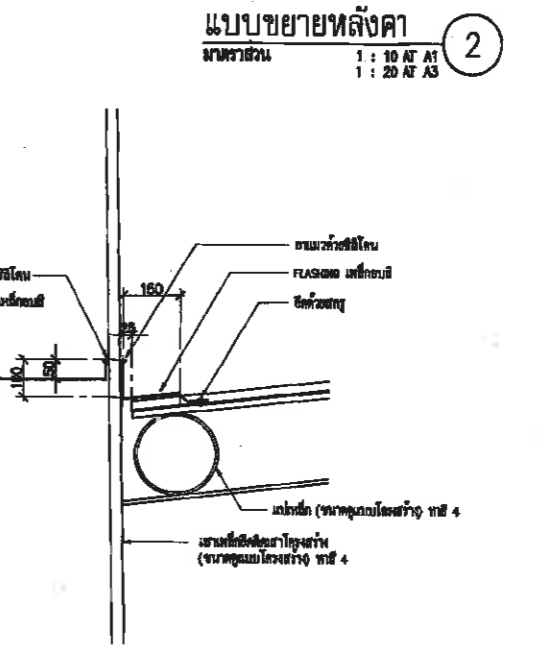
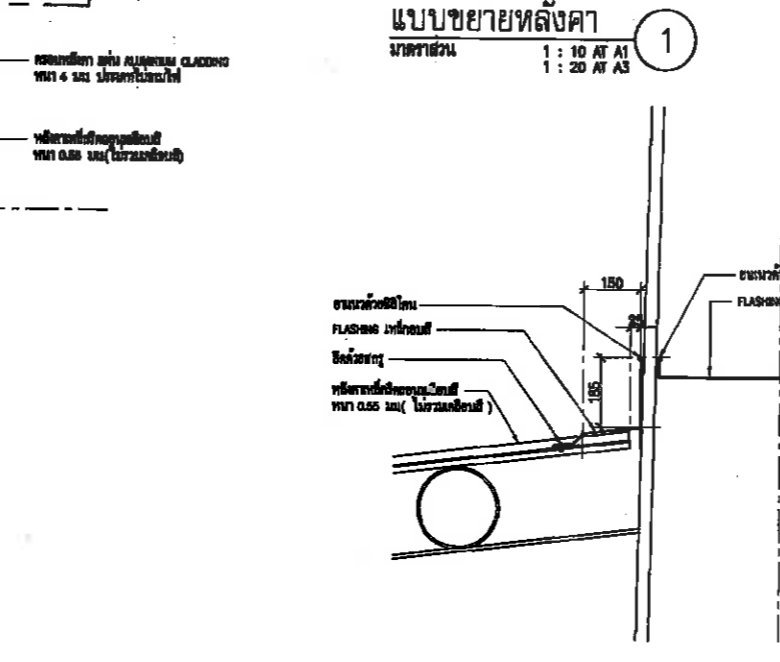
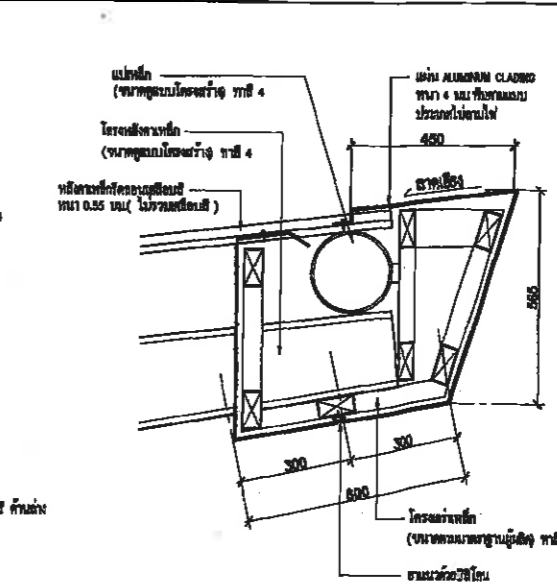
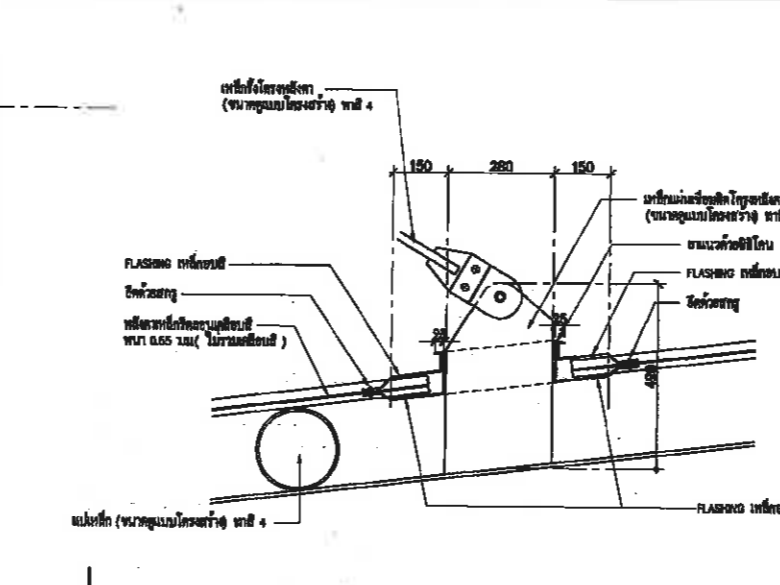
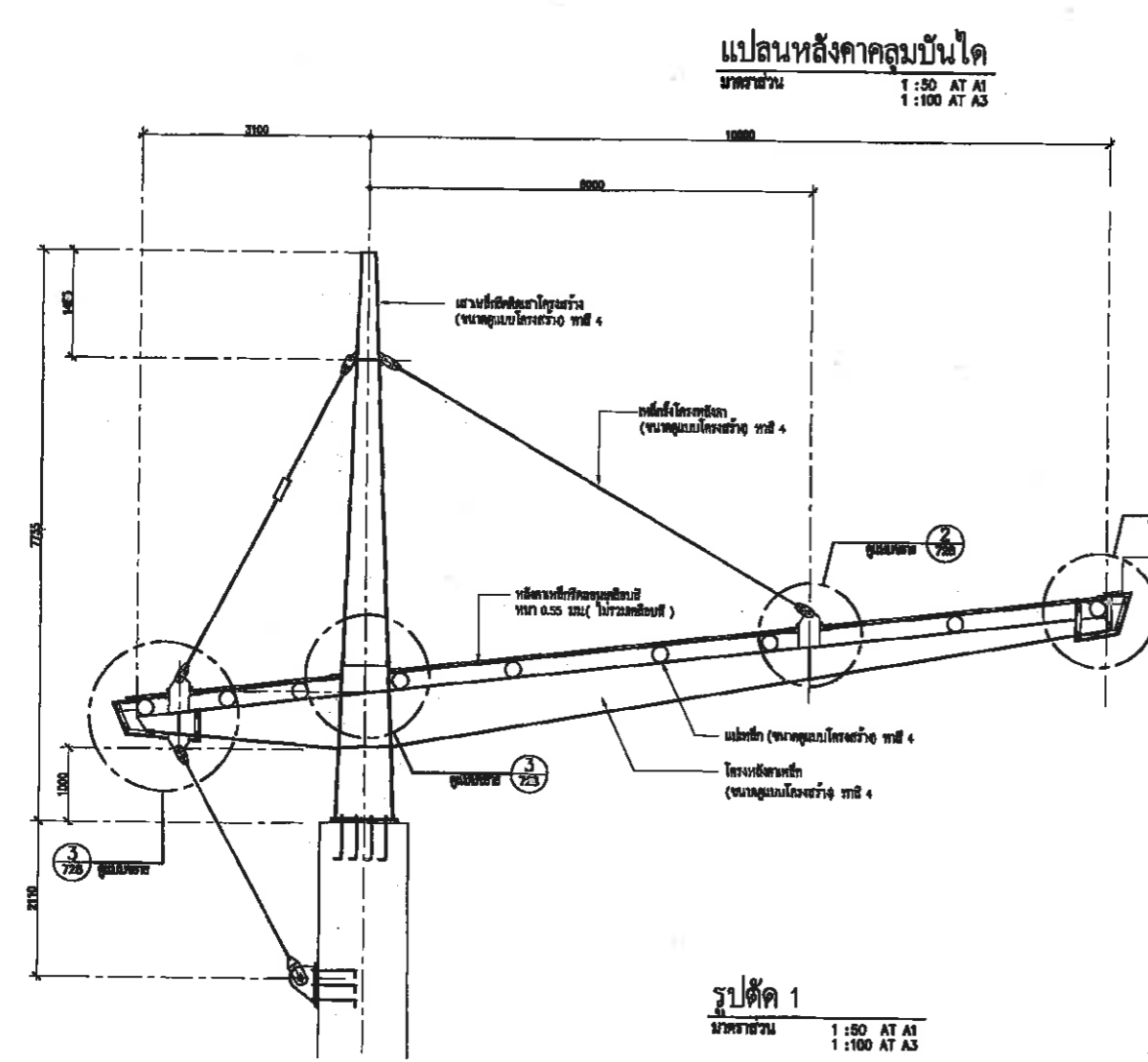
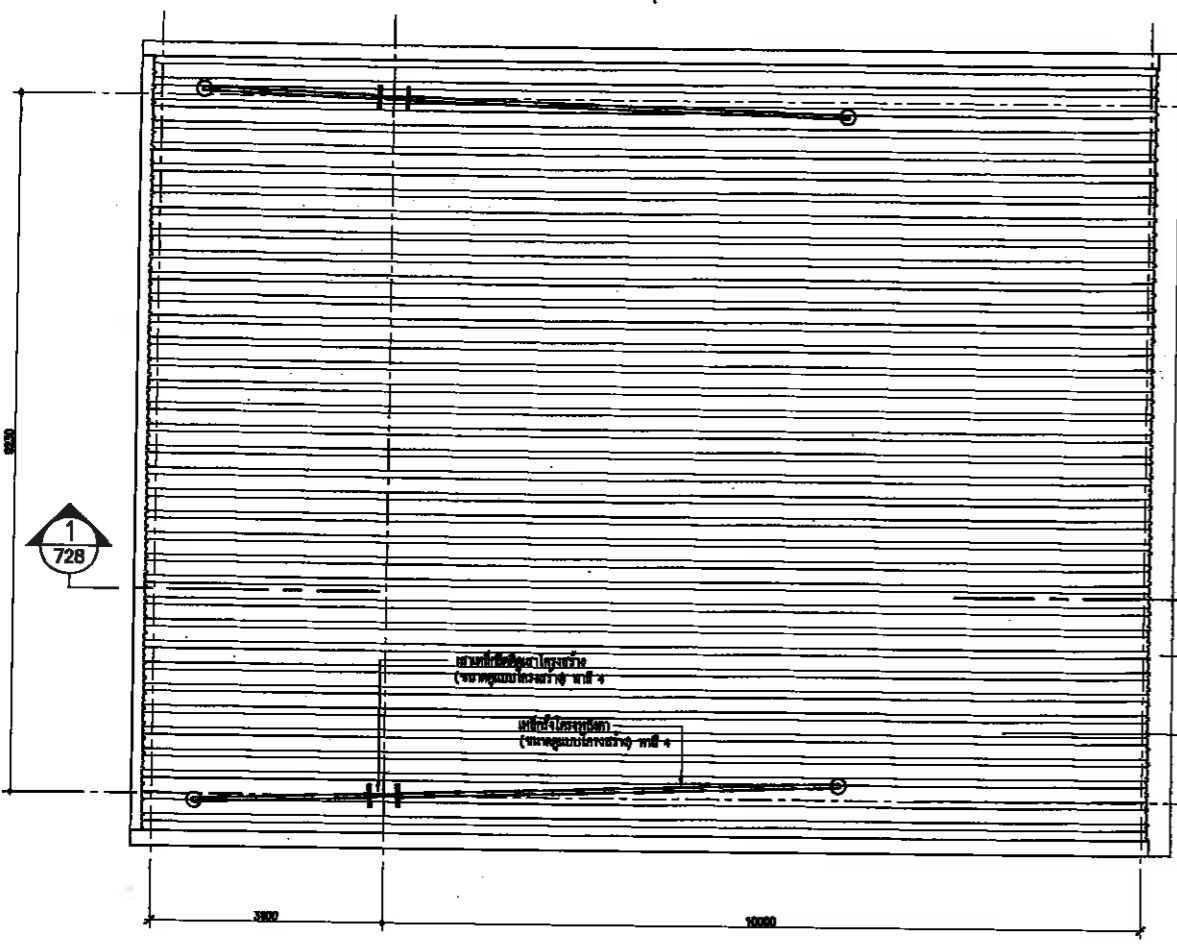
TITLE
 แบบขยายหลังคาคลุมบันได

DRAWING NO.
 121-3000-CON-728-00

SCALE
 1:50 AT A1
 1:100 AT A3

DATE
 08-08-2561

SHEET NO.
 JOB NO.
 A049

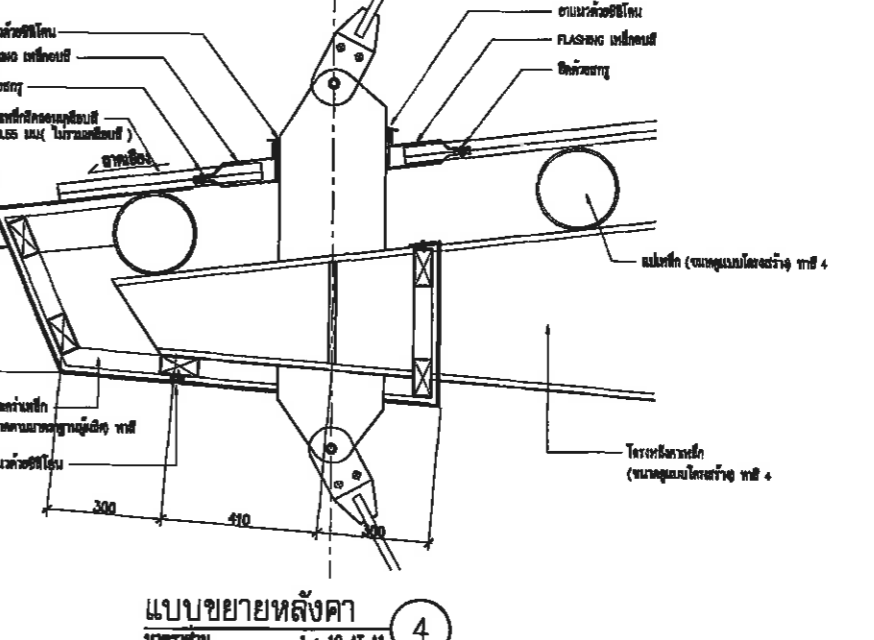


เห็นชอบ

โครงการสำรวจและจัดทำแบบสถาปัตย์
 หน่วยงานเทศบาลนครเมืองพัทยา จังหวัดชลบุรี
 และงานออกแบบอาคารสาธารณะ สนามฟุตบอล
 และ สนามเทนนิส เพื่อรองรับงานกีฬาฟุตบอล
 เมืองพัทยา (ส่วนที่เหลือ) ขนาดรวม 20,000 ตาราง
 เมตร 2 หมู่ที่ 12 ถนนสุขุมวิท
 ตำบลหนองปรือ อำเภอบางละมุง จังหวัดชลบุรี

แบบเลขที่ 35/2565 วันที่ 19 ตุลาคม 2561

ลงชื่อ.....สถาปนิก
 ลงชื่อ.....สถาปนิก
 ลงชื่อ.....วิศวกรโยธา
 ลงชื่อ.....วิศวกรไฟฟ้า
 ลงชื่อ.....หน.ฝ่ายสถาปัตยกรรม
 ลงชื่อ.....หน.ฝ่ายวิศวกรรมโยธา
 ลงชื่อ.....ผอ.ส่วนวิศวกรรมอาคารก่อสร้าง
 ลงชื่อ.....ผอ.สำนักช่าง
 ลงชื่อ.....ปลัดเมืองพัทยา
 ลงชื่อ.....นายกเมืองพัทยา



42/919



เมืองพัทธมา

โครงการสำรวจและจัดทำผังแม่บทศูนย์กีฬา
แห่งชาตินครนเรศวร เมืองพัทธมา จังหวัดขอนแก่น
และสถานออกกำลังกายสาธารณะ สนามฟุตบอล
และ สนามเทนนิส เพื่อรองรับการแข่งขันฟุตบอล
เมืองพัทธมา (ส่วนที่ 3) ขนาดรวม 20,000 ตาราง
เมตร

ชดเชยที่ดิน 2 หมู่ที่ 12 ถนนสุขุมวิท
ตำบลหนองเรือ อําเภอบางมูลนาก จังหวัดขอนแก่น

ชื่อ	วันที่
ลงชื่อ	สถาปนิก
ลงชื่อ	วิศวกร
ลงชื่อ	หัวหน้าฝ่ายวิศวกรรม
ลงชื่อ	หัวหน้าฝ่ายสถาปัตยกรรม
ลงชื่อ	หัวหน้าฝ่ายวิศวกรรม
ลงชื่อ	รศ. ศษศ
ลงชื่อ	รศ. ศษศ
ลงชื่อ	ปลัดเมืองพัทธมา
ลงชื่อ	นายกเมืองพัทธมา

SPC snc consulting engineers

space

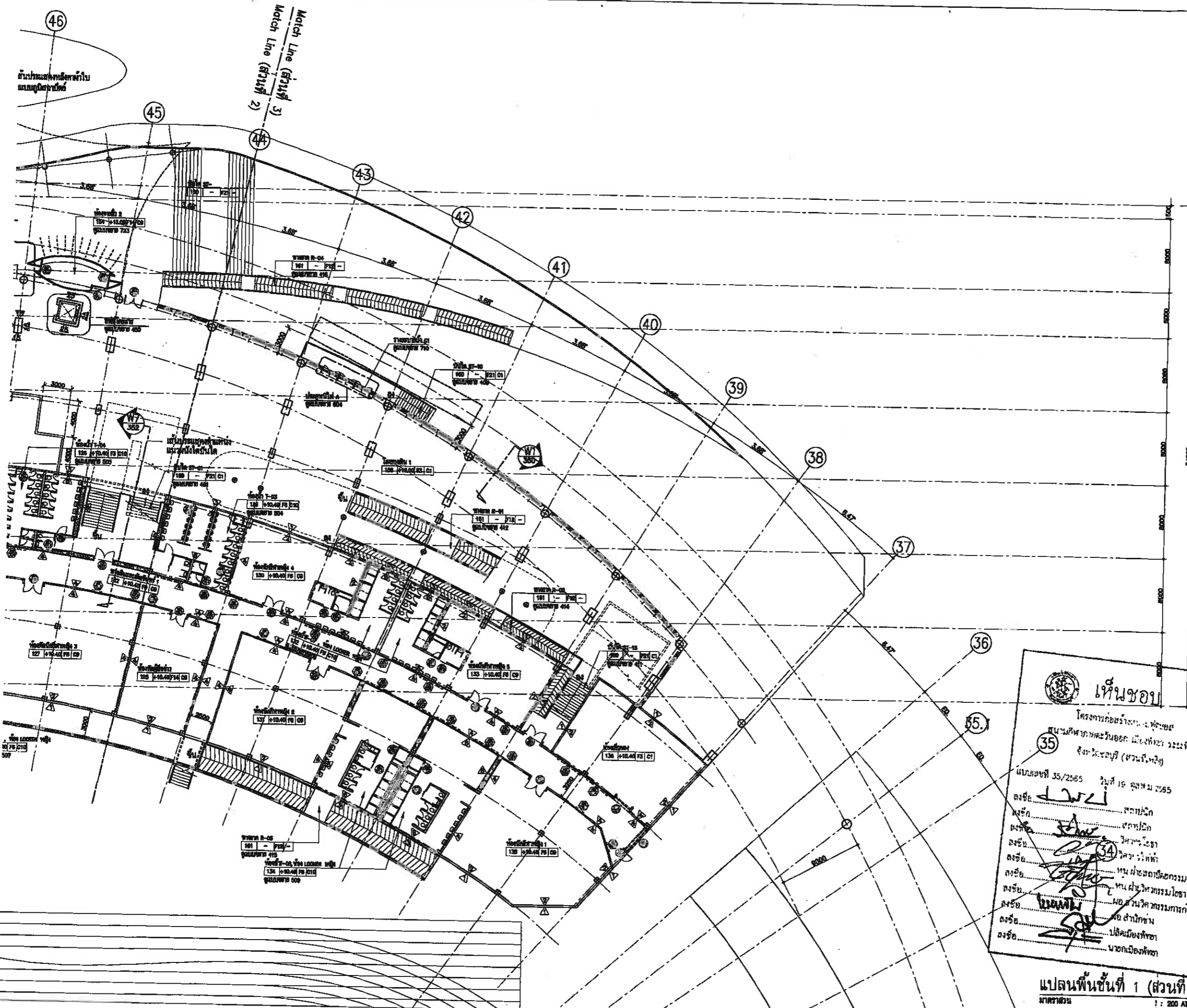
UCC

UCC CONSULTANT CO., LTD.

NOTE
* ALL DIMENSIONS ARE IN METERS UNLESS
OTHERWISE SPECIFIED
* NO DIMENSION SHALL BE NEGATIVE
* ALL DIMENSIONS ARE THE PROPERTY OF
THE ENGINEERING OFFICE AND
CAN NOT BE USED WITHOUT THEIR PERMISSION

ARCHITECTS	
ประจักษ์ ศรีสุข	รศ. 427
ศักดิ์สิน หงษ์วิวัฒน์	รศ. 1963
เฉลิมชัย ชินสิทธิ์	รศ. 6488
STRUCTURAL ENGINEERS	
ธีรวัฒน์ อังควิทยารัตน์	รศ. 3122
อภิสิทธิ์ ชินสิทธิ์	รศ. 7177
นพชาภา บุญเรืองขาว	รศ. 8152
ธีรวัฒน์ อังควิทยารัตน์	รศ. 22506
ELECTRICAL ENGINEERS	
อัคริ โขสงควิธาน	รศ. 734
อานันท์ นิลศิริ	รศ. 3581
ประจักษ์ ศรีสุข	รศ. 485
MECHANICAL ENGINEERS	
ประจักษ์ ศรีสุข	รศ. 25898
ธนากร ธีรวัฒน์	รศ. 1925
LANDSCAPE ARCHITECTS	
ธีรวัฒน์ อังควิทยารัตน์	รศ. 1925
LANDSCAPE ARCHITECTS	
ธีรวัฒน์ อังควิทยารัตน์	รศ. 1925
QUANTITY SURVEYOR	
ธีรวัฒน์ อังควิทยารัตน์	รศ. 1925
DRAWING BOARD	

J
H
G
F
E
D
C
B
A



เห็นชอบ
โครงการก่อสร้าง...
สนามกีฬาเทศบาลนครนเรศวร เมืองพัทธมา 20,000 ตารางเมตร (ส่วนที่ 3)
จังหวัดขอนแก่น (ส่วนที่ 3)
แบบเลขที่ 35/2565 วันที่ 19 ตุลาคม 2565
ลงชื่อ [Signature] สถาปนิก
ลงชื่อ [Signature] วิศวกร
ลงชื่อ [Signature] หัวหน้าฝ่ายวิศวกรรม
ลงชื่อ [Signature] หัวหน้าฝ่ายสถาปัตยกรรม
ลงชื่อ [Signature] หัวหน้าฝ่ายวิศวกรรม
ลงชื่อ [Signature] รศ. ศษศ
ลงชื่อ [Signature] ปลัดเมืองพัทธมา
ลงชื่อ [Signature] นายกเมืองพัทธมา

แปลนพื้นที่ 1 (ส่วนที่ 3)
ภาคส่วน 1 : 200 AT A1
1 : 400 AT A5

NO	08-08-51	แบบก่อสร้าง
REV.	DATE	DESCRIPTION
CHECKED	เฉลิมชัย	
APPROVED	ศักดิ์สิน	
DRAWN		
TITLE	แปลนพื้นที่ 1 (ส่วนที่ 3)	
DRAWING NO.	121-3000-CON-113-00	
SCALE	1: 200 AT A1 1: 400 AT A5	SHEET NO.
DATE	08-08-2561	JOB NO. A049

43/819



เมืองพัทยา

โครงการสร้างและจัดที่ดินแบบศูนย์กีฬา
แห่งชาติด้านนอก เมืองพัทยา จังหวัดชลบุรี
และงานออกแบบอาคารสาธารณะ สนามฟุตบอล
และ สนามเทนนิส เพื่อก่อสร้างสนามกีฬาฟุตบอล
เมืองพัทยา (ส่วนที่หนึ่ง) ขนาดรวม 20,000 ตาราง
เมตร

ขอซื้อที่ดิน 2 ไร่ 12 งาน 50 ตารางวา
ตำบลหนองปรือ อำเภอบางละมุง จังหวัดชลบุรี

เห็นชอบ
เลขที่แบบ วันที่
ลงชื่อ สถาปนิก
ลงชื่อ วิศวกร
ลงชื่อ วิศวกรโยธา
ลงชื่อ วิศวกรโยธา
ลงชื่อ วิศวกรโยธา
ลงชื่อ วิศวกรโยธา
ลงชื่อ วิศวกรโยธา
ลงชื่อ วิศวกรโยธา
ลงชื่อ วิศวกรโยธา
ลงชื่อ วิศวกรโยธา

epc epo consulting engineers
200 Sukhvit 1 Rd. Sukhvit 1, Bangkok 10110, Thailand
Tel. 0-2351-2551 Fax 0-2351-2552 E-mail: info@epce.com

space
200 Sukhvit 1 Rd. Sukhvit 1, Bangkok 10110, Thailand
Tel. 0-2351-2551 Fax 0-2351-2552 E-mail: info@space.com

UCC
UTYAN CONSULTANT CO., LTD.

UCC
UTYAN CONSULTANT CO., LTD.

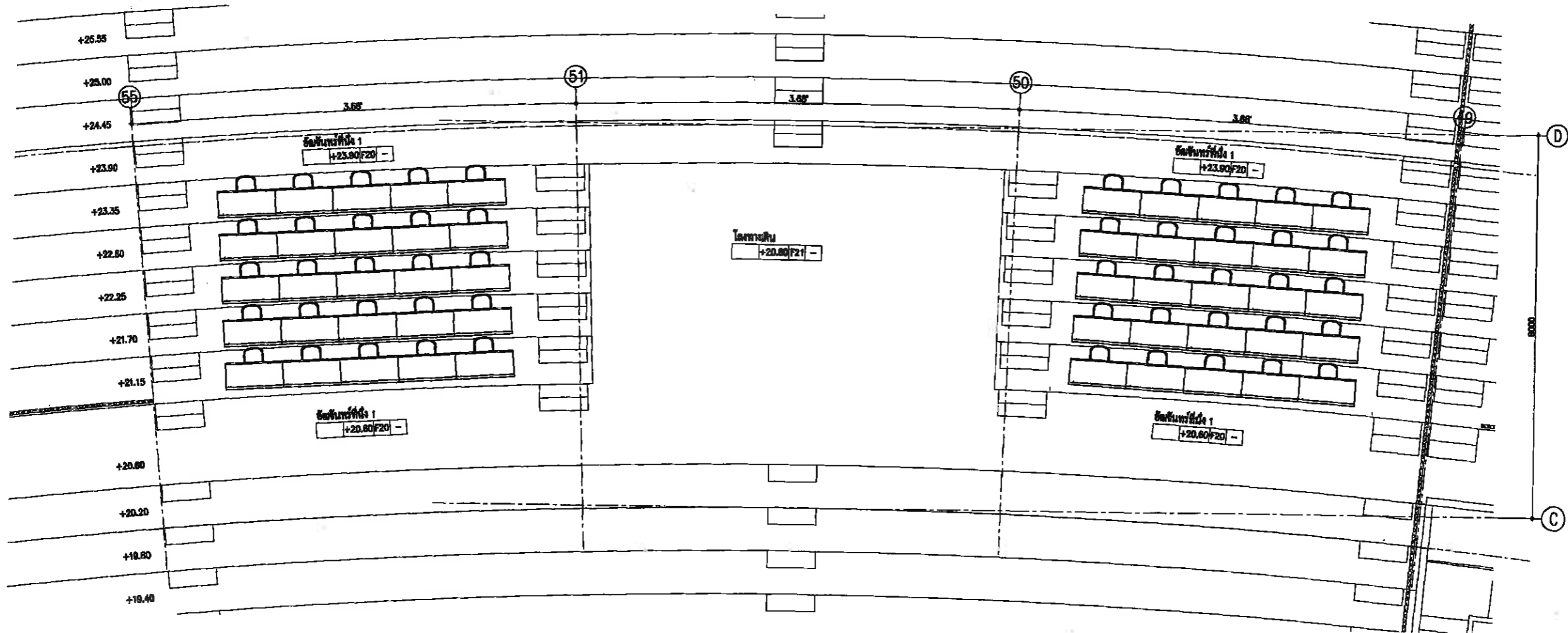
NOTE
• ALL DIMENSIONS ARE IN MILLIMETER UNLESS
OTHERWISE SPECIFIED
• NO DIMENSIONS SHALL BE SCALE
• ALL DIMENSIONS ARE THE PROPERTY OF
THE SPACE CONSULTANT CO., LTD. AND
CAN NOT BE USED WITHOUT THEIR PERMISSION

ARCHITECTS	วิศวกร สถาปนิก	ร.ด. 427
ศักดิ์สิน อนุศิริวงษ์	ร.ด. 1963	
ประสิทธิ์ ชัยสิทธิ์	ร.ด. 6489	
STRUCTURAL ENGINEERS	วิศวกรโยธา	ร.ด. 3122
ประสิทธิ์ ชัยสิทธิ์	ร.ด. 7177	
นายภาณุ บุญเรืองขาว	ร.ด. 8152	
เชิดชาย อดิเรก	ร.ด. 22506	
ELECTRICAL ENGINEERS	วิศวกรไฟฟ้า	ร.ด. 734
สุวิทย์ ใจดวงวิวัฒน์	ร.ด. 3581	
สุวิทย์ ใจดวงวิวัฒน์	ร.ด. 485	
MECHANICAL ENGINEERS	วิศวกรเครื่องกล	ร.ด. 25688
สุวิทย์ ใจดวงวิวัฒน์	ร.ด. 1925	
SAFETY ENGINEERS	วิศวกรความปลอดภัย	ร.ด. 1925
สุวิทย์ ใจดวงวิวัฒน์	ร.ด. 1925	
LANDSCAPE ARCHITECTS	สถาปนิกภูมิทัศน์	ร.ด. 18
สุวิทย์ ใจดวงวิวัฒน์		

REV.	DATE	DESCRIPTION
00	08-08-51	แบบก่อสร้าง

CHECKED: อดิเรก
APPROVED: ศักดิ์สิน
DRAWN:

TITLE
แปลนแบบชายที่หนึ่งผู้สื่อข่าว
DRAWING NO.
121-3000-CON-740-00
SCALE 1: 80 AT A1
1: 100 AT A3
DATE 08-08-2551 SHEET NO. A049



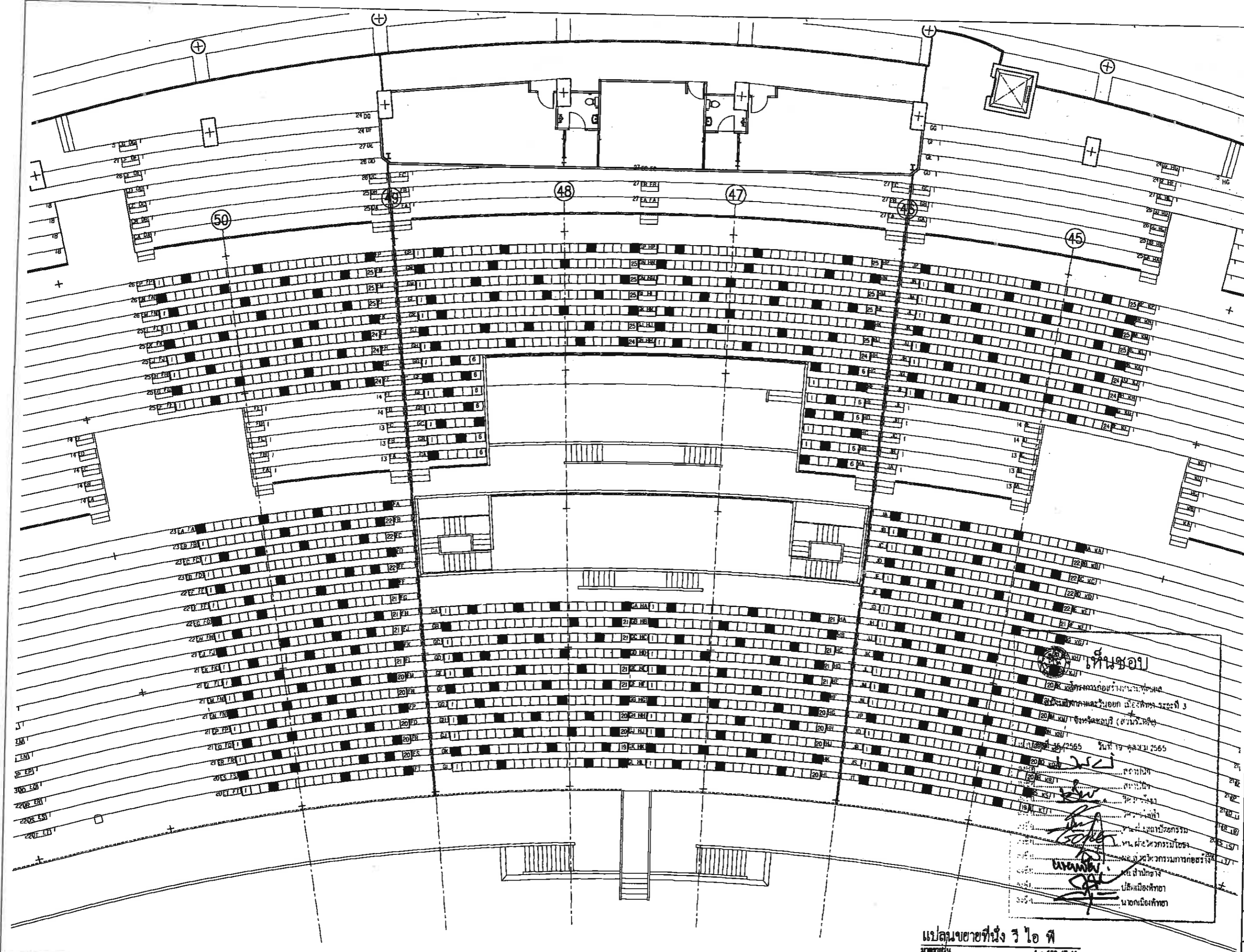
แปลนแบบชายที่หนึ่งผู้สื่อข่าว
นายชัชวาล

เห็นชอบ
โครงการก่อสร้างศูนย์กีฬา
สนามกีฬาภาคตะวันออก เมืองพัทยา ระยะที่ 3
จังหวัดชลบุรี (ส่วนที่หนึ่ง)

แบบเลขที่ 30/2555 วันที่ 16 ตุลาคม 2555

ลงชื่อ: อดิเรก
ลงชื่อ: สถาปนิก
ลงชื่อ: วิศวกรโยธา
ลงชื่อ: วิศวกรไฟฟ้า
ลงชื่อ: วิศวกรโยธา
ลงชื่อ: วิศวกรโยธา
ลงชื่อ: วิศวกรโยธา
ลงชื่อ: วิศวกรโยธา
ลงชื่อ: วิศวกรโยธา
ลงชื่อ: วิศวกรโยธา
ลงชื่อ: วิศวกรโยธา

44/919



โครงการขออนุญาตจัดตั้งและดำเนินการก่อสร้าง
 อาคารเรียนและอาคารประกอบ โรงเรียนวัดบางนา
 และสถานศึกษาเพื่อรองรับนักเรียนที่ขาดแคลน
 เมืองพัทยา (ส่วนศึกษา) ขนาดรวม 20,000 ตาราง
 เมตร 2 ชั้น 12 ชั้นเรียน
 ตามแผนผังที่ 2 หน้าที่ 12 ตามสัญญา
 ตามสัญญาที่ 12 ตามสัญญาที่ 12

spc spc consulting engineers
 255/255 หมู่ 12 ต.บางนา อ.เมือง จ.ชลบุรี 20150
 โทร. 0-2022-2222 โทรสาร 0-2022-2223

space
 255/255 หมู่ 12 ต.บางนา อ.เมือง จ.ชลบุรี 20150
 โทร. 0-2022-2222 โทรสาร 0-2022-2223

UCC
 UCC CONSULTANT CO., LTD.

ASA
 ASA DESIGN OFFICE CO., LTD.

ContiPart Ltd.

NOTE
 * ALL DIMENSIONS ARE IN MILLIMETER UNLESS
 OTHERWISE SPECIFIED
 * NO DIMENSION SHALL BE SCALE
 * ALL DIMENSIONS ARE THE PROPERTY OF
 THE SPACE ARCHITECTS CO., LTD.
 AND NOT BE REPRODUCED WITHOUT THEIR PERMISSION

ARCHITECTS	
วิวัฒน์ ศรีสุข	สถาปน. 427
ศักดิ์สิน ชุมวิวัฒน์	สถาปน. 1363
ณัฐวิทย์ ชำนาญ	สถาปน. 6489
STRUCTURAL ENGINEERS	
วิวัฒน์ ชัยกิจวงษ์	สถาปน. 3122
ณัฐวิทย์ ชำนาญ	สถาปน. 7177
วิวัฒน์ ชัยกิจวงษ์	สถาปน. 8152
วิวัฒน์ ชัยกิจวงษ์	สถาปน. 22506
ELECTRICAL ENGINEERS	
วิวัฒน์ ชัยกิจวงษ์	สถาปน. 734
วิวัฒน์ ชัยกิจวงษ์	สถาปน. 3581
วิวัฒน์ ชัยกิจวงษ์	สถาปน. 465
MECHANICAL ENGINEERS	
วิวัฒน์ ชัยกิจวงษ์	สถาปน. 25698
วิวัฒน์ ชัยกิจวงษ์	สถาปน. 1925
LANDSCAPE ARCHITECTS	
วิวัฒน์ ชัยกิจวงษ์	สถาปน. 18
QUANTITY SURVEYOR	
วิวัฒน์ ชัยกิจวงษ์	

เห็นชอบ

นายวิวัฒน์ ชัยกิจวงษ์
 สถาปนิกในวิชาชีพ
 เลขที่ 3122

นายวิวัฒน์ ชัยกิจวงษ์
 สถาปนิกในวิชาชีพ
 เลขที่ 7177

นายวิวัฒน์ ชัยกิจวงษ์
 สถาปนิกในวิชาชีพ
 เลขที่ 8152

นายวิวัฒน์ ชัยกิจวงษ์
 สถาปนิกในวิชาชีพ
 เลขที่ 22506

นายวิวัฒน์ ชัยกิจวงษ์
 สถาปนิกในวิชาชีพ
 เลขที่ 734

นายวิวัฒน์ ชัยกิจวงษ์
 สถาปนิกในวิชาชีพ
 เลขที่ 3581

นายวิวัฒน์ ชัยกิจวงษ์
 สถาปนิกในวิชาชีพ
 เลขที่ 465

นายวิวัฒน์ ชัยกิจวงษ์
 สถาปนิกในวิชาชีพ
 เลขที่ 25698

นายวิวัฒน์ ชัยกิจวงษ์
 สถาปนิกในวิชาชีพ
 เลขที่ 1925

นายวิวัฒน์ ชัยกิจวงษ์
 สถาปนิกในวิชาชีพ
 เลขที่ 18

นายวิวัฒน์ ชัยกิจวงษ์
 สถาปนิกในวิชาชีพ
 เลขที่ 18

แปลนขยายที่หนึ่ง 3 โอ ที
 1 : 100 AT A1
 1 : 200 AT A3

REV.	DATE	DESCRIPTION
00	08-08-51	แบบก่อสร้าง
CHECKED	เฉลิมชัย	
APPROVED	ศักดิ์สิน	
TITLE		
แปลนขยายที่หนึ่ง 3 โอ ที		
DRAWING NO.		
121-3000-CON-741-00		
SCALE	1: 100 AT A1	SHEET NO.
	1: 200 AT A3	
DATE	08-08-2551	JOB NO.
		A049

45/010